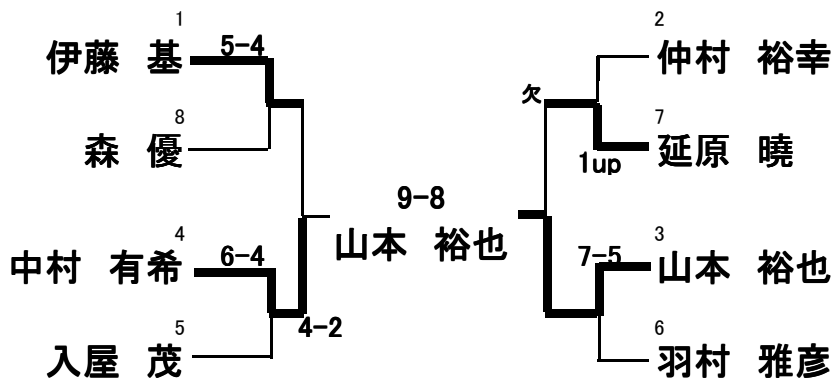


令和4年度 クラブ選手権競技 マッチプレー組合せ表

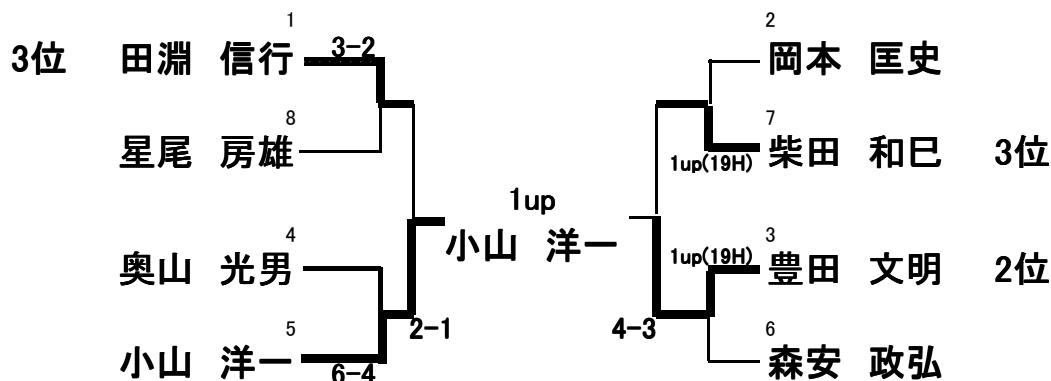
令和4年10月2日、9日、16日
於 長船カントリークラブ

10/16 決勝 36H.M.

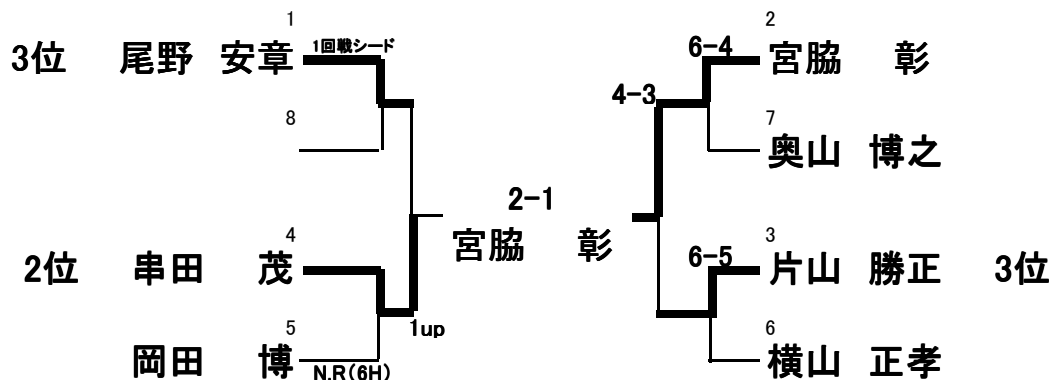
(レギュラークラス)



(シニアクラス)



(グランドシニアクラス)



* マッチプレー競技規則

・レギュラークラス(青コンペティションマーク)

- ・ノータッチプレーとする。
- ・競技規則の追加、変更のある場合は、クラブハウスに掲示する。
- ・新型コロナウイルス対策の上、ご参加下さい。